

記憶式ダイヤカッティングマシン F1-463M

ロゴマーク、ネームのダイヤモンドカット及びダイヤモンドバイトマシン

手動パルス発生器

オプション
ハイドロレギュレーター

New!

クル、クル、ビィ!!ビィ!! 使い方簡単記憶式

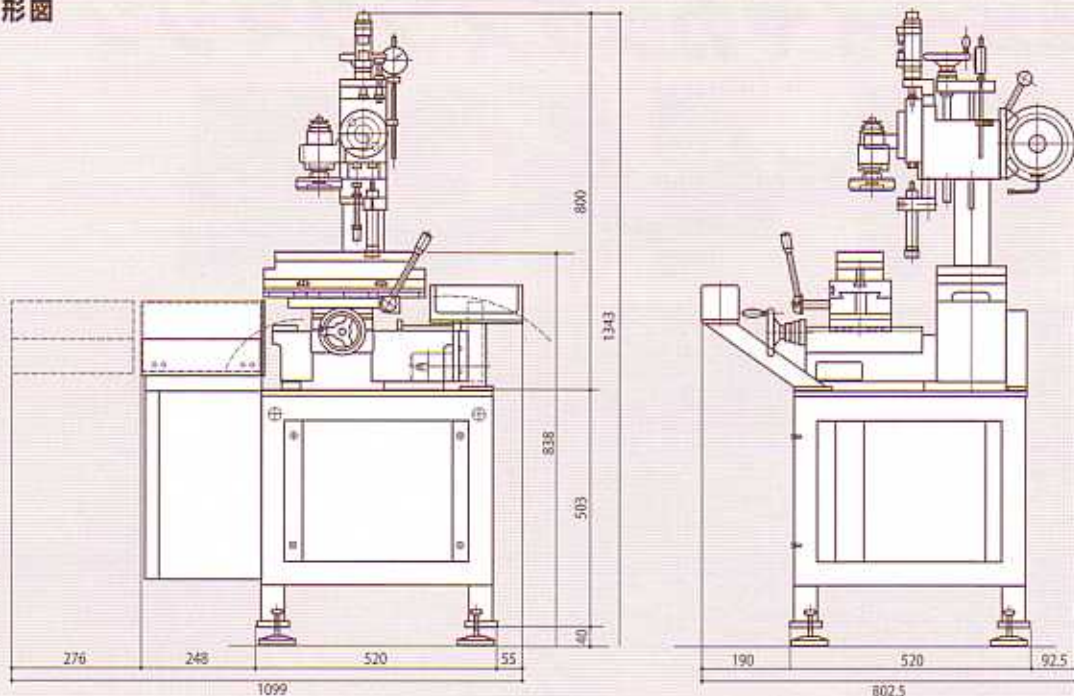
特殊品対応:カバー付

オプション
主軸回転インバーター

※写真はオプションを含んでおります。

F1-463M

■外形図



■機械概要

制御電圧	AC200V 50/60HZ 15A
主軸モーター	(0.4KW-2P お打合わせ)
テーブル送り	0.2KW ACサーボモーター
制御装置	シーケンサー(三菱製)

ヘッド部

切込	最大40mm(エアシリンダー)
上下移動	160mm(手動ハンドル)
左右ストローク	180mm(サーボ送り)

テーブル部

左右ストローク	180mm(手動ハンドル)
前後ストローク	80mm(手動ハンドル)

※本カタログの内容および仕様数値は研究改良により変更する場合がありますのでご了承ください。

販売店



株式会社 **日本精機研究所**

本社・工場 沼津市足高549番1号 〒410-0001
TEL(055)922-1111(代) FAX(055)922-0088